

Stěny Rigips na dřevěné konstrukci

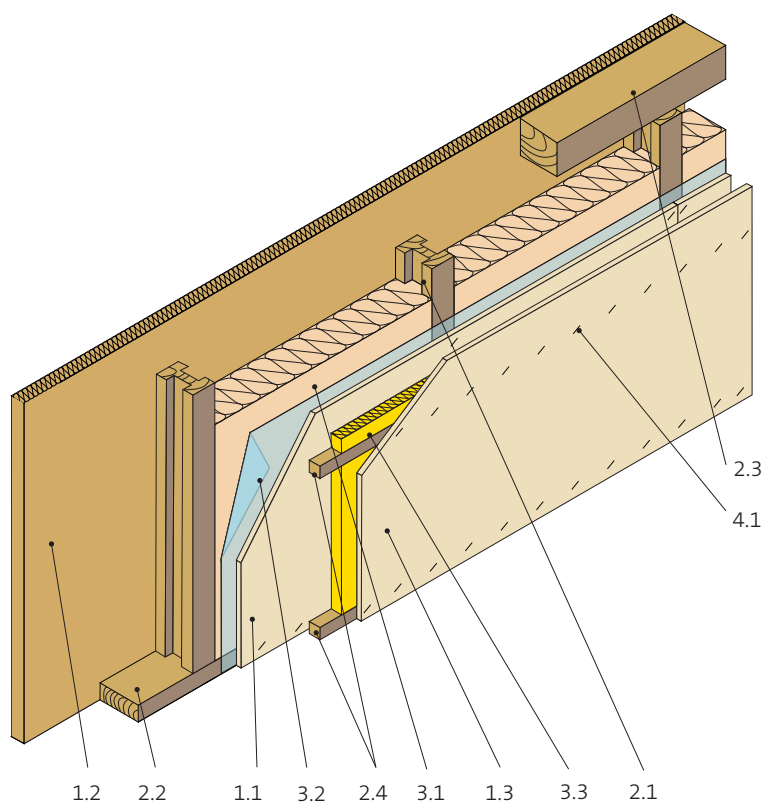
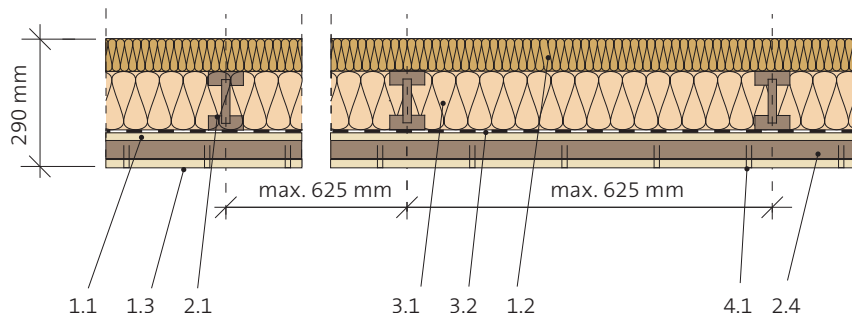


Obvodová nosná difuzně otevřená stěna Rigips s celulózovou izolací

3.35.09 RS

Kód: SD 13

Jednoduchá konstrukce; desky RigiStabil + předstěna RigiStabil na kontralátách



Požární odolnost

Z vnitřní strany **REI 60 DP3**
REI 30 DP2

Maximální výška stěny *

$H_{\max} = 3\ 000\ \text{mm}$

Hmotnost konstrukce

69 kg/m²

Tloušťka stěny

290 mm

* Pro dosažení větší výšky konstrukce nutno staticky posoudit

Opláštění

- 1.1 Sádkartonové konstrukční desky RigiStabil 12,5 mm
- 1.2 Dřevoláknité desky Inthermo
- 1.3 Sádkartonové konstrukční desky RigiStabil 12,5 mm

Konstrukce

- 2.1 Svislý dřevěný sloupek Palco 60/160 mm
- 2.2 Vodorovný spodní dřevěný hranol 60/160 mm
- 2.3 Vodorovný horní dřevěný hranol 60/160 mm
- 2.4 Kontralať 40/60 mm

Izolace

- 3.1 Foukaná celulózová izolace Ciur
- 3.2 Parobrzdá $S_d \geq 5\ \text{m}$ (např. Isover Vario KM)
- 3.3 Možnost vložení dodatečné izolace

Přípevnění

- 4.1 Sponky min. 1,5 x 10 x 45 mm (potažené pryskyřicí)

Tmelení

- 5. Spáry lepeny či tmeleny dle technologie Rigips

Stěny Rigips na dřevěné konstrukci



3.35.09 RS

Kód: SD 13

Jednoduchá konstrukce; desky RigiStabil + předstěna RigiStabil na kontralatích

Obvodová nosná difuzně otevřená stěna Rigips s celulózovou izolací

Požární odolnost

Požární odolnost	Stěna Rigips			Předstěna		Celulózová izolace		Kód konstr.
	Opláštění		Svislý prvek konstr. [mm]	Opláštění	Kontralať [mm]	Tloušťka ve stěně [mm]	Tloušťka v předstěně [mm]	
	vnější	vnitřní						
REI 60 DP3 REI 30 DP2 zevnitř	Desky Inthermo vč. omítky Inthermo tl. min. 65 mm	1x RigiStabil 12,5	60 x 160	1x RigiStabil 12,5	60 x 40	160 *)	možná ¹⁾	SD 13

¹⁾ Nelze u vlhkých prostor (např. koupelna)

*) Foukaná celulózová izolace Ciur v objem. hm. 34-70 kg/m³

Maximální výšky

Stěna Rigips			Předstěna		Celulózová izolace		Max. výška stěny *)	Tloušťka stěny	Hmotnost stěny
Opláštění		Svislý prvek konstr. [mm]	Opláštění	Kontralať [mm]	Tloušťka ve stěně [mm]	Tloušťka v předstěně [mm]			
vnější	vnitřní								
Desky Inthermo vč. omítky Inthermo tl. min. 65 mm	1x RigiStabil 12,5	60 x 160	1x RigiStabil 12,5	60 x 40	160	možná ¹⁾	3 000	290	69

¹⁾ Nelze u vlhkých prostor (např. koupelna)

*) Pro dosažení větší výšky konstrukce nutno staticky posoudit

Popis položky

a: 3.35.09 RS (SD 13)

Obvodová difuzně otevřená stěna Rigips (REI 60 DP3 zevnitř) na jednoduché dřevěné konstrukci Palco min 60/160 mm, opláštěná zvenku deskami Inthermo tl. 65 mm, zevnitř deskami RigiStabil 12,5 s vnitřní předstěnou z desek RigiStabil 12,5



Pozn.: Desky lze také objednat v provedení Activ´Air®, kde je unikátní technologie pro rozklad emisí formaldehydu, který je obsažen např.: v nátěrech, nábytku, kobercích, lepidlech, osvěžovačích vzduchu, cigaretovém kouři, atd. Tato patentovaná technologie dokáže snížit během několika dní koncentraci formaldehydu v místnosti o více jak 70 % a to po dobu delší než 50 let.